



Für anspruchsvolle Umgebungen

Immer mehr Unternehmen, Kulturinstitutionen und öffentliche Einrichtungen möchten die Anwesenheit von Mitarbeitern und Besuchern systematisch erfassen, um damit Prozesse zu automatisieren und die Sicherheit in den eigenen Räumlichkeiten zu steigern. In den hochwertigen Arbeits- und Erlebniswelten spielt dabei die Gestaltung der Zutrittskontrollsysteme eine zentrale Rolle. Als eine der ersten Stationen auf dem Weg ins Gebäude sollen sie den architektonischen Anspruch unterstreichen und den Eintretenden einen freundlichen Empfang bereiten. Die Personensperre mTripod von Magnetic wurde genau für

diese Anwendungen konzipiert. Durch seine extrem schlanke Bauform, die geschwungenen Linien und die elegante Beleuchtung an Fuß und Rahmenkanten fügt es sich ideal in anspruchsvolle Architekturen ein, und gleichzeitig vermittelt der Werkstoff mDure einen einzigartigen Eindruck beim ersten Kontakt. Statt kalt und hart wie Edelstahl fasst mDure sich weich und angenehm an und betont so den offenen Charakter der neuen Produktgeneration. Aber auch unter der schicken Außenhaut werden Maßstäbe gesetzt: Mit einer intuitiven Steuerung, einem außergewöhnlichen Funktionsumfang und zukunftsweisenden Anbindungen definiert mTripod Zutrittskontrolle neu.



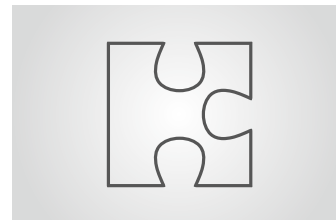
Ausgezeichnetes Design

Bei der Entwicklung von mTripod stand die Einsetzbarkeit in hochwertigen Umgebungen im Vordergrund. Das Design, das bereits mit dem German Design Award ausgezeichnet wurde, integriert sich perfekt in moderne Wohn- und Arbeitswelten.



Umfassende Funktionen

Dezente Beleuchtung, Verriegelung gegen unzulässigen Zutritt, Drop-Arm für höchste Sicherheit – mTripod verfügt über zahlreiche einzigartige Funktionen. Features wie Fehlerprotokollierung und ein Zufallsgenerator gehören bereits zur Basisfunktionalität.



Passgenaue Lösungen

Bei Magnetic erhalten Sie alles aus einer Hand: das Zutrittskontrollsystem mTripod, die passende Schwenktür MPS für barrierefreien Zugang sowie die Geländerelemente mGuide.



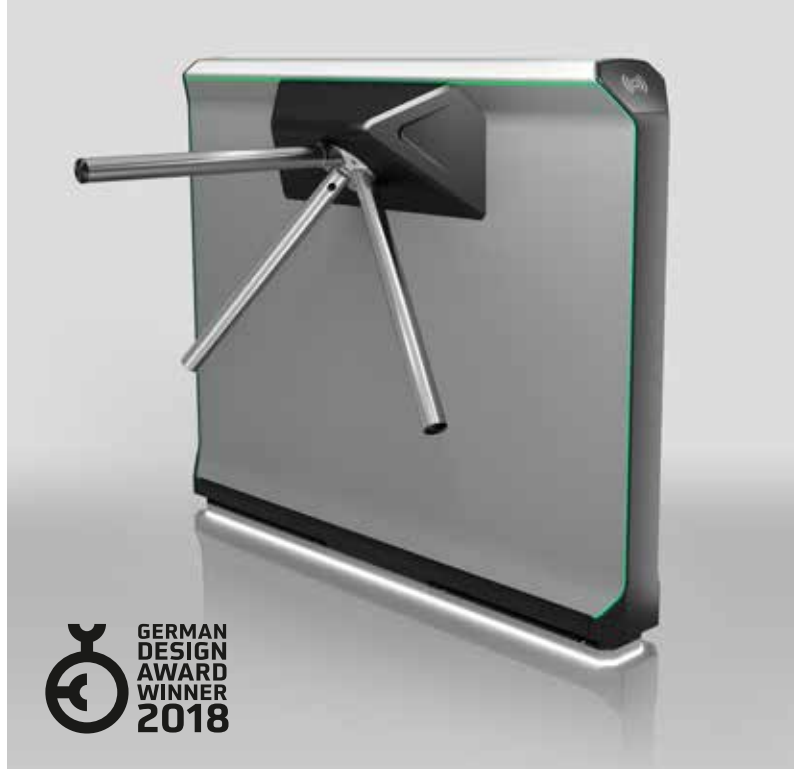
Direkter Zugriff

Durch das integrierte Display lassen sich alle Einstellungen direkt an der Steuerung vornehmen – ganz ohne Adapterkabel und Notebook. Und da wir MGC auch in unseren Fahrzeugschranken einsetzen, reduzieren sich Systemvielfalt und Schulungsaufwand erheblich.

mTripod

Dreh Sperre


- > Revolutionäres Design, ausgezeichnet mit dem German Design Award 2018
- > Umfassende Ausstattung und intuitive Bedienung
- > Drop-Arm-Mechanismus (Option) gibt Durchgang bei Stromausfall und Alarm frei
- > Ethernet-Steckmodul für die IP-Anbindung optional erhältlich
- > Ausgelegt auf über 10.000.000 Durchgangszyklen



Technische Daten	mTripod
Gehäusevariante	Lang
Anwendungsbereich	Innen- und Außenbereiche
Durchgangsbreite	515 mm
Antriebstechnologie	MHTM™
Steuerung	MGC
Spannung	85–264 VAC, 50/60 Hz
Leistungsaufnahme	Typisch 30 W
Einschaltdauer	100 %
Gehäusematerial	mDure
Gehäusemaße (L x B x H)	1300 x 290 x 1050 mm
Schutzklasse	IP 54
Gewicht	70 kg
Temperaturbereich	-30 bis +55 °C

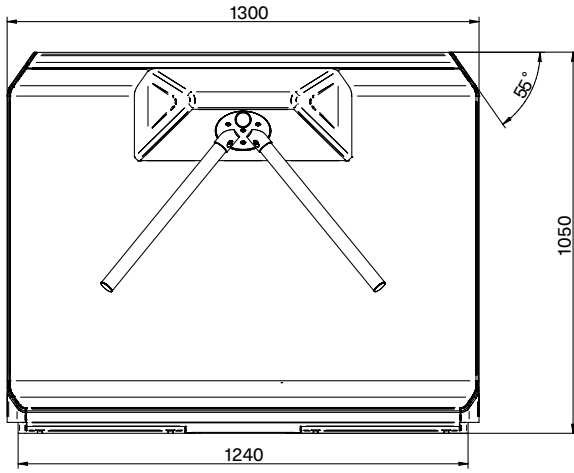
Ausstattung	
Standardfarbe	Basalt (Seitenteile) Anthrazit (Rahmen)
Durchgangsrichtung	Frei wählbar
Notfallfreigabe	Bei Stromausfall oder Schließen des Alarmkontakts
Zufallsgenerator	In der Steuerung integriert
Durchgangserfassung und Ereignisprotokollierung	In der Steuerung integriert

Optionen	
Sonderfarben	Auf Anfrage
Durchgangsrichtungsanzeige	✓
Flurbeleuchtung	✓
Rahmenhinterleuchtung	✓
Drop-Arm	✓
Warnmeldung bei forciertem Durchgang	✓
Verrastung gegen forcierten Durchgang	✓
Übersteigschutz	✓
Untersteigschutz	✓
Ethernet-Anbindung	✓

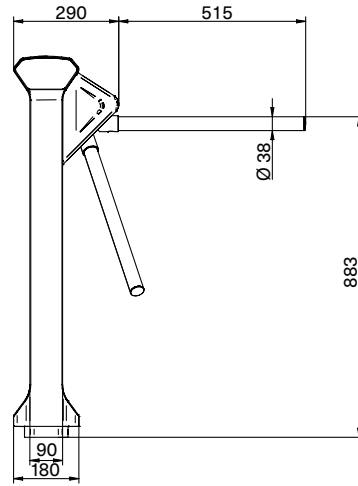
Einsatzmöglichkeiten	
	

Zubehör	
Notfalltaster	Zur Auslösung des Alarmkontakts und zur Entriegelung der Dreh Sperre bzw. des Drop-Arms (Option)
Fundamentrahmen	Zur Integration in Neubauten, Höhe zwischen 10 und 15 cm variabel einstellbar

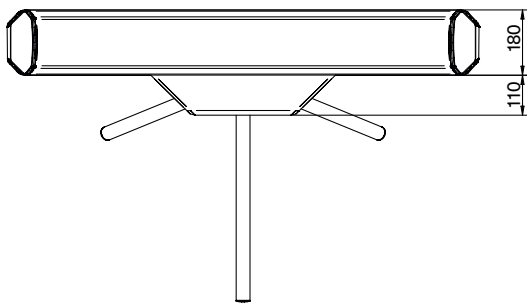
mTripod Seitenansicht



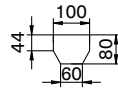
mTripod Fontansicht



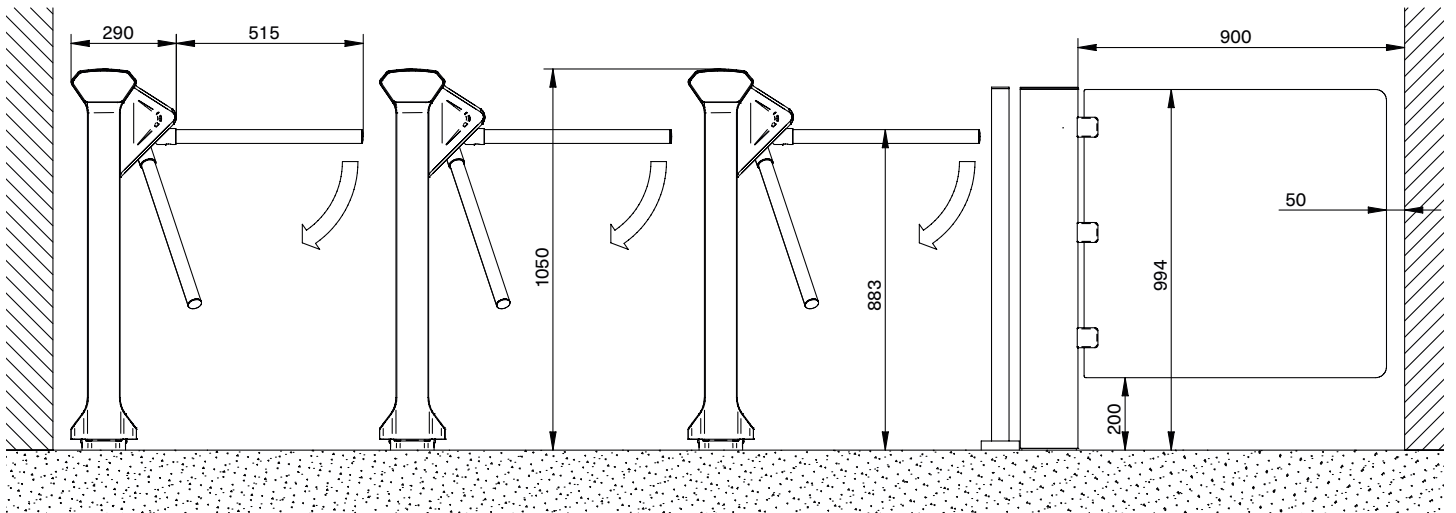
mTripod von oben



Einbauraum für Lesegeräte
(ohne Durchgangsanzeige, Einbautiefe 40 mm)



Linienkonfiguration



Access to Progress

Magnetic steht für wegweisende Produkte – in jeder Hinsicht. Unsere Fahrzeugschranken und Personensperren geben jeden Tag Tausenden von Menschen den Weg frei – in Parkhäusern, Mautstationen, Bahnhöfen, Flughäfen und Gebäuden. Wegweisend ist aber auch unsere Technik: Mit innovativen Antrieben, intelligenten Steuerungen und durchdachten Detaillösungen steht sie für maximale Sicherheit und Langlebigkeit. Weist auch Ihr Weg zu Magnetic?



Schranken

Zufahrtsschranken
Parkplatzschranken
Mautschranken
Spezialschranken



Personensperren

Drehkreuze
Drehtore
Drehsperrern
Flügelsperren
Schwenktüren



Terminals

Pkw
Lkw

Deutschland
MAGNETIC AUTOCONTROL GMBH
Grienmatt 20
79650 Schopfheim
Telefon +49 7622 695-5
Telefax +49 7622 695-800
E-Mail info@magnetic-germany.com

Australien
MAGNETIC AUTOMATION PTY LTD
38 Metrolink Circuit
Campbellfield, VIC 3061
Telefon +61 3 9339 2900
E-Mail info@magnetic-oz.com

Benelux-Länder
FAAC BENELUX NV/SA
Lieven Bauwensstraat 13
8200 Brügge
Belgien
Telefon +32 50 451 459
E-Mail info@magnetic-benelux.com

Brasilien
MAGNETIC AUTOCONTROL LTDA
Av. Salim Antônio Curiati, 136
04690-050 – São Paulo
Telefon +55 11 5660 8500
E-Mail info@magnetic-br.com

China
MAGNETIC CONTROL SYSTEMS CO., LTD
No. 3 Building, No. 51
Lane 1159, Kang Qiao (East) Road
Kang Qiao Industrial Zone, Shanghai
Telefon +86 21 68182970
E-Mail info@magnetic-cn.com

Frankreich
FAAC FRANCE
377 Rue Ferdinand Perrier
69808 St Priest Cedex
Telefon +33 4 72 21 86 89
E-Mail info@magnetic-fr.com

Indien
MAGNETIC AUTOCONTROL PVT LTD.
PRS Centre
Plot No. 373 to 376, 2nd Floor (West Wing)
1st Cross Street, Nehru Nagar
Old Mahabalipuram Road
Kottivakkam (Opp Rayala Technopark, Perungudi)
Chennai 600041
Telefon +91 44 421 23297
E-Mail info@magnetic-india.com

Mittlerer Osten
FAAC MIDDLE EAST FZE
Dubai Silicon Oasis
PO Box 54886
Dubai
Vereinigte Arabische Emirate
Telefon +971 4 3724193
E-Mail info@magnetic-uae.com

Nord- und Südamerika (ohne Brasilien)
FAAC INTERNATIONAL, INC
3160 Murell Road
Rockledge, FL 32955
USA
Telefon +1 321 635 8585
E-Mail info@magnetic-usa.com

Österreich
FAAC GMBH
Münchener Bundesstraße 123
5020 Salzburg
Telefon: +43 662 853395-0
E-Mail: at.info@faacgroup.com

Skandinavien
FAAC NORDIC AB
Box 125
284 22 Perstorp
Schweden
Telefon +46 435 77 95 03
E-Mail info@magnetic-nordic.com

Südostasien
MAGNETIC CONTROL SYSTEMS SDN. BHD
No. 17, Jalan Anggerik Mokara 31/54
Taman Perindustrian Kota Kemuning
40460 Shah Alam
Selangor Darul Ehsan
Malaysia
Telefon +60 3 5123 0033
E-Mail info@magnetic-malaysia.com